

Protección Primaria



ECPD-3 SERIES trifásicos

PARA MONTAJE SOBRE RIEL DIN

Los dispositivos de protección primarios ECPD-Series trifásicos, del tipo derivación, proveen una eficaz protección contra sobretensiones y transitorios en las líneas de alimentación eléctrica, tanto en Modo Normal (entre fase y fase ó fase y neutro, llamado Modo Diferencial), como así también los de Modo Común (entre fase y tierra ó neutro y tierra). Se encargarán además de atenuar los transitorios de baja y alta energía generados por inducciones provenientes de las descargas atmosféricas. Los dispositivos ECPD-Series Trifásicos actúan como protectores primarios, cubriendo las categorías B y C según IEEE C6241.

Especificaciones Técnicas

Conexión

Paralelo

Tensión de operación

110 / 220 / 380VCA +/- 20%

Frecuencia de operación

47- 63Hz

Capacidad de corriente de descarga

XX = 20KA - 40KA - 60KA (onda 8/20µseg) por módulo.
 ECPD-20/M3----- 20KA por módulo, total 60KA
 ECPD-40/M3----- 40KA por módulo, total 120KA
 ECPD-60/M3----- 60KA por módulo, total 180KA

Modelos

ECPD-XX/M3 con y sin NPE

Módulos

Los módulos M y NPE son reemplazables

Tiempo de respuesta

<5 nanosegundos

Bornera Principal

Sección del cable: de 2,5 a 16mm²
 Despunte: 15mm
 Presión de ajuste: 4,5Nm

Bornera de Alarma

Sección de cable: de 0,75 a 1mm² // Despunte: 5mm

Temperatura de operación

-40 a + 45°C

Humedad

5% a 85% No condensada

Gabinete

Envasado en plástico de alto impacto bajo Epoxi al vacío.

Montaje

Diseñado para montaje sobre riel DIN NS 35/7,5

Medidas

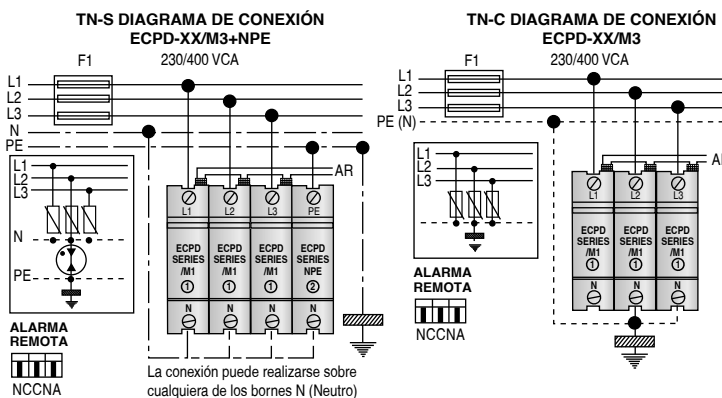
90 x 90 x 54 mm, sin módulo NPE
 90 x 90 x 72 mm, con módulo NPE



Características

- Corriente de descarga: de 20, 40 y 60KA (onda 8/20µseg) por módulo
- Indicador de estado y falla: De estado (Led azul encendido), De falla (Led azul apagado) (no aplicable para módulo Neutro-Tierra)
- Alarma remota: opcional para contactos secos NA/NC (no aplicable para módulo Neutro-Tierra)
- Categorías: IEEE C6241, C6211, C6245 y IEC 801
- Garantía: 5 años
- Certificaciones: IEC 61643-1 2005

Diagrama de conexión



F1= fusibles